

SOĞUTMA SOLENOİD VALFİ

Tork solenoid valfleri soğutma sistemlerinde kullanılan otomatik kontrol ekipmanlarıdır. Solenoid valf kompresör grubu, merkezi klima, soğuk depolama ve otobüs klima sistemlerinde kullanımı yaygındır.

Teknik Özellikler

Soğutucu: CFC, HCFC, HFC

Sıcaklık: -35°C...115°C

Gövde: Pirinç

İç parçalar: Paslanmaz çelik

Conta: PTFE (istek üzerine NBR)

Direk Çekmeli Solenoid Valf



S6110

Model	Orifis	Bağlantı Ölçüsü	Basınç (Bar)			Ağırlık
			Min	Max. (AC)	Max. (DC)	
S6110, S6210	mm	inç				Kg
S6110.01.025T	2,5	1/4" ODF	0	30	21	0,369
S6110.01.030T	3	1/4" ODF	0	21	15	0,369
S6110.02.030T	3	3/8" ODF	0	21	15	0,368
S6210.01.025T	2,5	1/4" SAE	0	30	21	0,369
S6210.01.030T	3	1/4" SAE	0	21	15	0,369
S6210.02.030T	3	3/8" SAE	0	21	15	0,368

Pilot Kumandalı Solenoid Valf



S6210

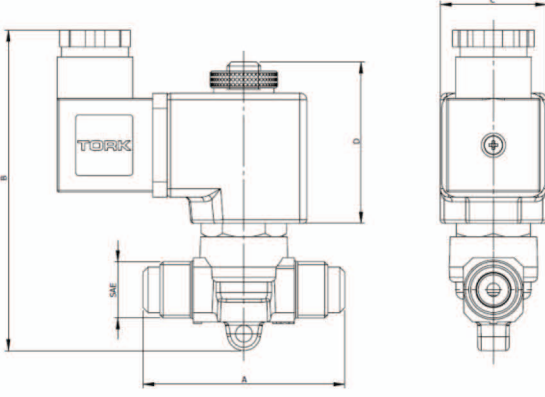


S6110

Model	Orifis	Bağlantı Ölçüsü	Basınç (Bar)			Ağırlık
			Min	Max. (AC)	Max. (DC)	
S6110, S6210	mm	inç				Kg
S6110.02.065T	6,5	3/8" ODF	0,1	30	21	0,546
S6110.02.080T	8	3/8" ODF	0,1	30	21	0,545
S6110.03.100T	10	1/2" ODF	0,1	30	21	0,548
S6110.15.150T	15	5/8" ODF	0,1	30	10	0,794
S6110.04.180T	18	3/4" ODF	0,1	30	10	0,766
S6110.16.180T	18	7/8" ODF	0,1	30	10	0,746
S6210.02.065T	6,5	3/8" SAE	0,1	30	21	0,546
S6210.02.080T	8	3/8" SAE	0,1	30	21	0,545
S6210.03.100T	10	1/2" SAE	0,1	30	21	0,548
S6210.15.150T	15	5/8" SAE	0,1	30	10	0,794
S6210.04.180T	18	3/4" SAE	0,1	30	10	0,766
S6210.16.180T	18	7/8" SAE	0,1	30	10	0,746

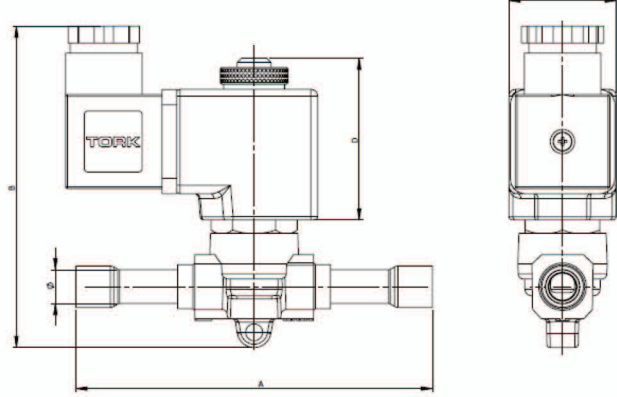
Ölçüler

A) Direk etkili Rakor Bağlantılı



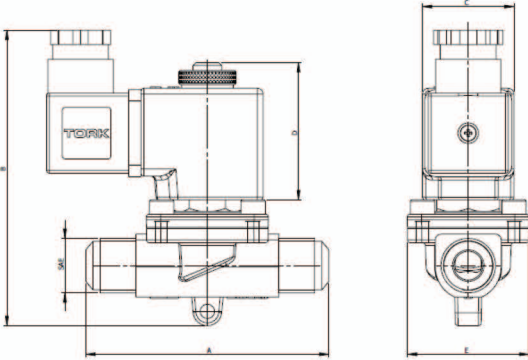
SAE	A	B	C	D
1/4" SAE	60	95	32	48
3/8" SAE	60	95	32	48

B) Direk etkili Kaynak Bağlantılı



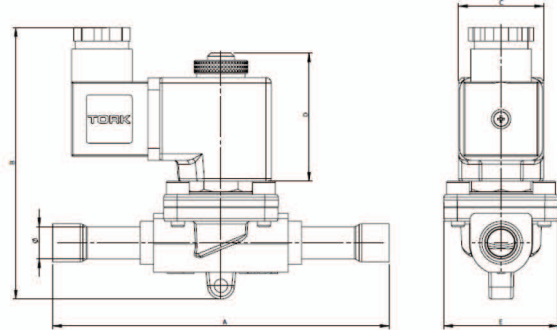
Ø	A	B	C	D
6	105	95	32	48
10	105	95	32	48

C) Pilot Operasyonlu Rakor Bağlantılı



SAE	A	B	C	D	E
3/8" SAE	85	103	32	48	42,5
1/2" SAE	85	103	32	48	42,5
5/8" SAE	100	114	32	48	52,5

D) Pilot Operasyonlu Kaynak Bağlantılı



Ø	A	B	C	D	E
10	125	103	32	48	42,5
12	125	103	32	48	42,5
16	150	114	32	48	52,5
18	160	114	32	48	52,5
22	170	114	32	48	52,5